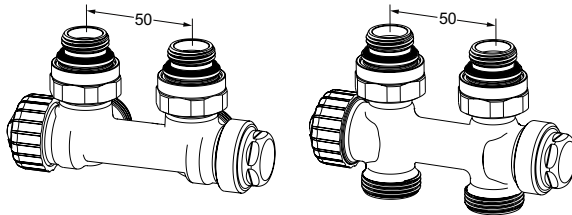


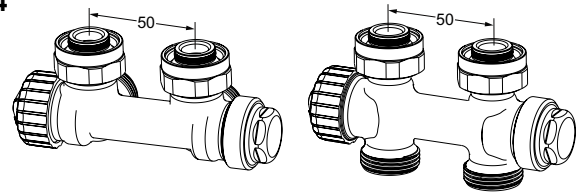
IMI Heimeier

# Multilux

Rp1/2



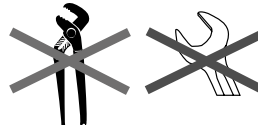
G3/4



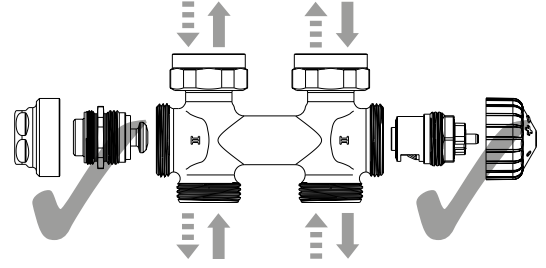
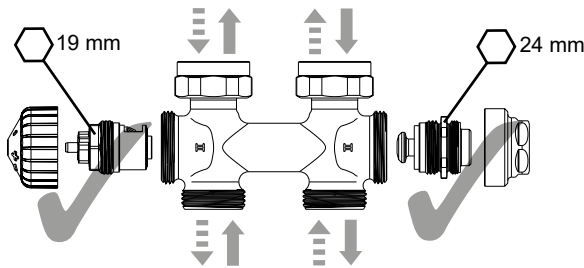
2001-00.258



19 mm  
≈ 35 Nm

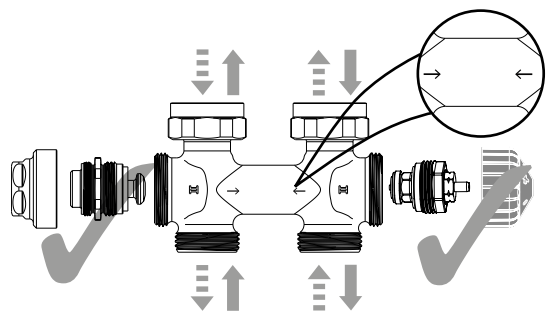
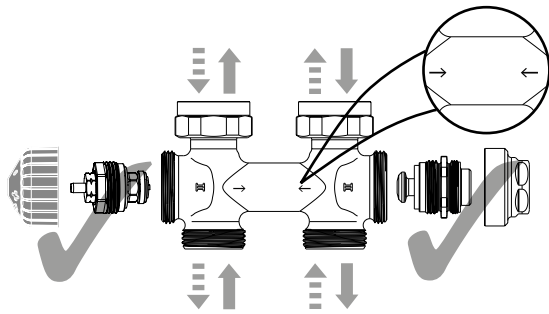


Zweirohr-System · Two-pipe system · Système bi-tube · Tweebuizensysteem · Sistemi a due tubi · Sistema de dos tubos · двухтрубной системе · Układach jednorurowych · Dvourubkový systém · Dvojtrubkový systém · Kétsőves rendszer · Sustav dvije cijevi · σύστημα δύο σωλήνων · 二重管システム · Tveggjárúkerfi · 双管系统 · Dvocevňem systému · Sistemul bitubular · Dviejų vamzdžių sistemose · Divcauruļu sistēmā · Kahetorusüsteem · Двухтрубная система

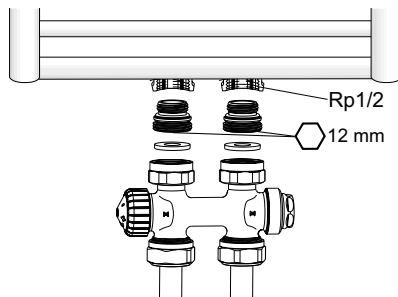


$\Delta p$  max. 20 kPa

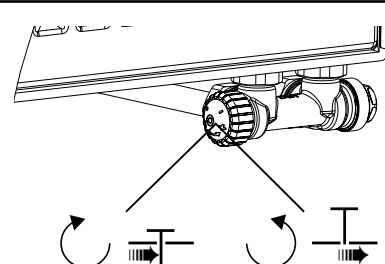
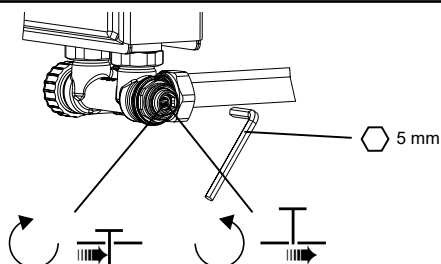
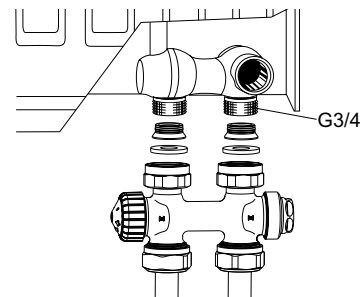
Einrohr-System · Single-pipe system · Système monotube · Eenbuizensysteem · Sistema ad un tubo · Sistema de un tubo · однотрубной системе · Układach dwururowych · Jednotrubkový systém · Jednotrubkový systém · Egycsőves rendszer · Sustav jedne cijevi · σύστημα ενός σωλήνα · 単管システム · Einpípukerfi · 单管系统 · Enocevňem systému · Sistemul monotubular · Vieno vamzdžio sistemose · Viencauruļu sistēmā · Ūheterorusüsteem · однотрубная система



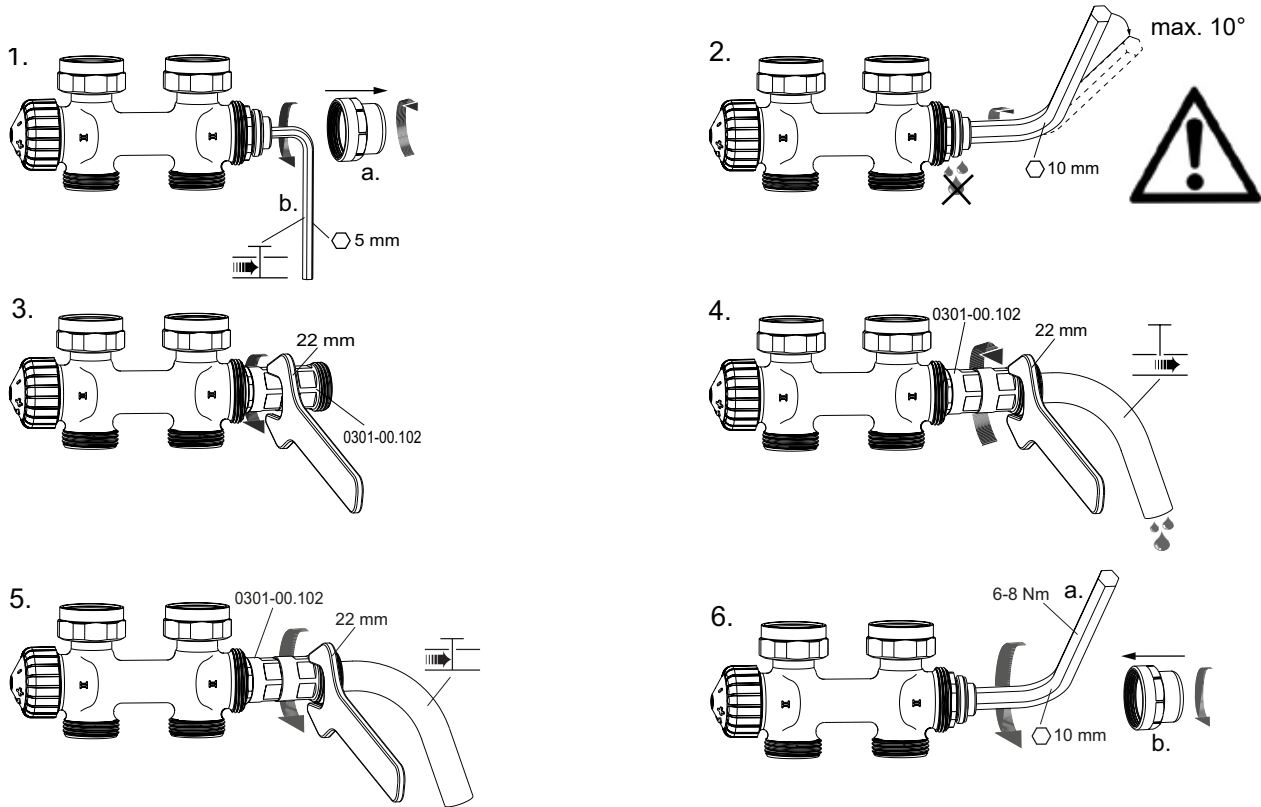
Rp1/2



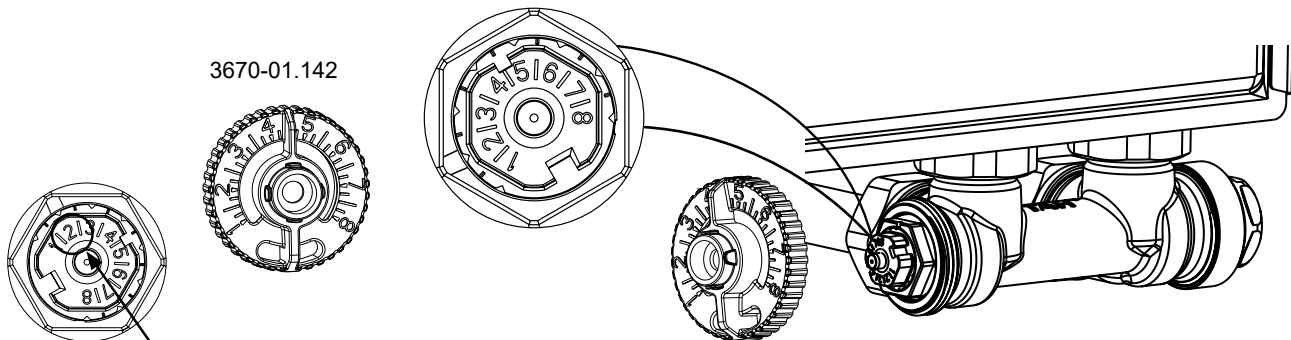
G3/4



# IMI Heimeier



Zweirohr-System · Two-pipe system · Système bi-tube · Tweebuizensysteem · Sistemi a due tubi · Sistema de dos tubos · двухтрубной системе · Układach jednorurowych · Dvourubkový systém · Dvojtrubkový systém · Kétsőves rendszer · Sustav dvije cijevi · σύστημα δύο σωλήνων · 二重管システム · Tveggjaríperkerfi · 双管系统 · Dvocevňem systému · Sistemul bitubular · Dviejų vamzdžių sistemose · Divcauruļu sistēmā · Kahetorusüsteem · Двугрубна система



Q̇ [W]		200	250	300	400	500	600	700	800	900	1000	1200	1400	1600	1800	2000	2200	2400	2600	2800	3000	3200	3400	3600	3800	4000	4400	4800	5300	6500	6800	8400	10000			
Δt [K]	Δp [mbar]																																			
10	50	2	3	3	4	4	4	5	5	6	6	7	7																							
	100	2	2	2	3	3	4	4	4	4	5	5	6	7	7	8																				
	150	2	2	2	3	3	3	4	4	4	4	5	5	6	6	7	7	7	8																	
15	50	2	2	2	3	3	4	4	4	4	4	5	6	7	7	7	8																			
	100	1	1	2	2	3	3	3	3	4	4	4	4	5	5	6	5	7	7	7	7	8														
	150	1	1	1	2	2	3	3	3	3	3	4	4	4	5	5	5	6	6	7	7	7	8	8	8											
20	50	1	1	2	2	3	3	3	4	4	4	4	5	5	6	6	7	7	7	7	8															
	100	1	1	1	2	2	2	3	3	3	3	4	4	4	4	5	5	5	6	6	7	7	7	7	7	7	8									
	150		1	1	1	2	2	2	3	3	3	3	4	4	4	4	4	5	5	5	6	6	6	6	7	7	7	7								
40	50		1	1	1	2	2	2	2	3	3	3	4	4	4	4	4	4	5	5	5	5	6	6	6	6	7	7								
	100			1	1	1	1	2	2	2	2	3	3	3	3	4	4	4	4	4	4	4	4	5	5	5	5	6	7	7	8					
	150				1	1	1	1	2	2	2	2	2	3	3	3	3	3	4	4	4	4	4	4	4	4	4	5	6	6	7	8				

100 mbar ≅ 10 kPa ≅ 1 mWS

We reserve the right to introduce technical alterations without previous notice.